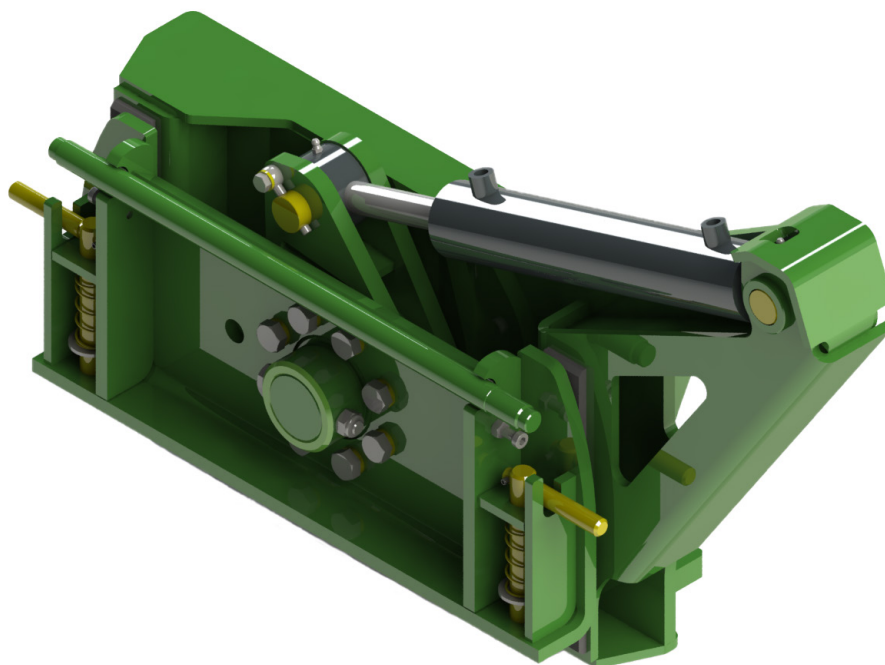


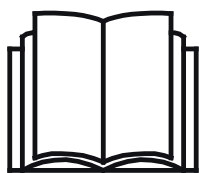
AVANT[®]

Työlaitteen käyttöohje



Kallistusadapteri 90°

Tuotenumero: A36505



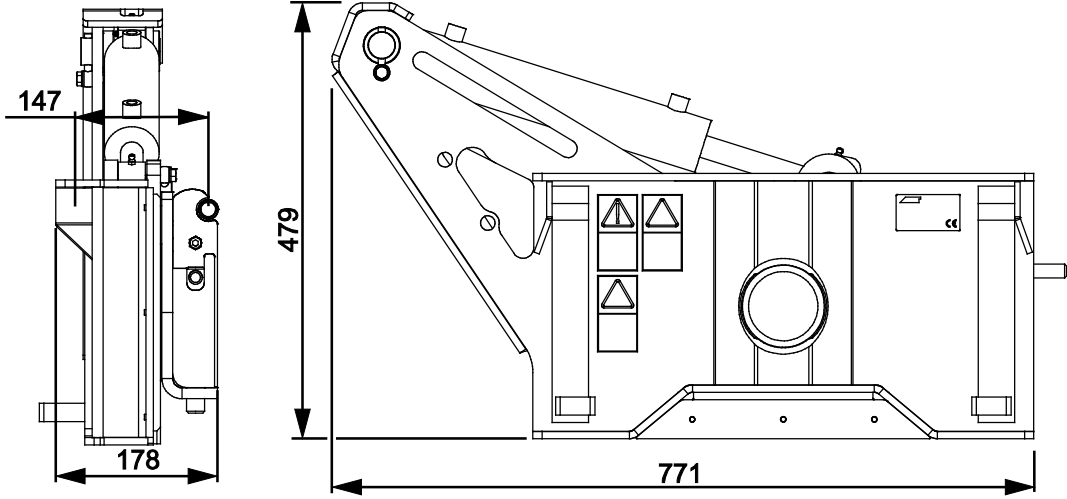
Lue käyttöohjeet huolellisesti ennen laitteen käyttöä ja noudata kaikkia annettuja ohjeita.

Säilytä käyttöohje myöhempää tarvetta varten.

Valmistaja:

AVANT[®]
AVANT TECNO OY
e-mail: sales@avanttecno.com

Ylötie I
33470 YLÖJÄRVI
FINLAND
Tel. +358 3 347 8800
Fax +358 3 348 5511



SISÄLLYS

1. ALKUSANAT	4
Varoitussymbolit tässä käyttöohjeessa	5
2. KÄYTTÖTARKOITUS	6
3. TURVALLISUUSOHJEITA TYÖLAITTEEN KÄYTTÖÖN	7
4. TEKNISET TIEDOT	11
4.1 Turvallisuusmerkinnät ja laitteen pääkomponentit.....	11
5. TYÖLAITTEEN KIINNITTÄMINEN	13
5.1 Työlaitteen kiinnittäminen kallistusadapteriin.....	15
5.2 Hydrauliletkujen kiinnittäminen ja irrottaminen	15
5.2.1 Sarjapikaliittimen kiinnittäminen.....	16
5.2.2 Tavanomaisten pikaliitinten käyttö (kuormaajan työhydrauliikan lisäulosotto).....	16
5.2.3 Hydrauliletkujen irrottaminen	17
6. KÄYTTÖ	18
6.1 Tarkistukset ennen käyttöä.....	19
6.2 Kallistusadapterin käyttö.....	20
6.3 Maksimi kuorma.....	21
6.4 Pystyasetus	22
6.5 Työhydrauliikan ulosotto (Kuormaajien lisävaruste).....	24
6.6 Kuljetusasento.....	25
6.7 Irrottaminen ja varastointi	25
6.7.1 Varastointi.....	26
6.7.2 Varastointi työlaitteeseen kiinnitettynä	26
7. KUNNOSSAPITO JA HUOLTO	27
7.1 Hydraulikomponenttien tarkastaminen	27
7.2 Työlaitteen puhdistaminen	28
7.3 Voitelu.....	28
7.4 Metallirakenteiden tarkastaminen	28
8. TAKUUEHDOT	29

I. Alkusanat

Avant Tecno Oy haluaa kiittää teitä siitä, että olette hankkineet AVANT-työlaitteen. Se on suunniteltu ja valmistettu pitkällisen tuotekehityksen ja kokemuksen perusteella. Tähän käyttöohjeeseen perehtymällä ja sitä noudattamalla varmistatte turvallisuutenne sekä työlaitteenne varman toiminnan ja pitkän käyttöiän. Lue ohjeet huolellisesti läpi ennen laitteen käyttöönottoa tai huoltotöitä.

Tämän käyttöohjeen tarkoitus on auttaa:

- käyttämään laitetta turvallisesti ja tehokkaasti
- huomioimaan ja ehkäisemään mahdolliset vaaraa aiheuttavat tilanteet
- pitämään laite kunnossa ja pitkäikäisenä

Ohjeiden avulla työlaitteen ja kuormaajan käyttäminen onnistuu turvallisesti kokemattomaltakin käyttäjältä. Ohjeet sisältävät tärkeitä ohjeita myös kokeneelle AVANT-kuljettajalle. Pidä huoli, että vain opastuksen saaneet henkilöt käyttävät kuormaajaa, ja että myös he ovat tutustuneet sekä kuormaajan että työlaitteen ohjekirjaan ja tapauskohtaisiin turvaohjeisiin ennen laitteen käyttämistä. Laitteen käyttäminen muuhun tarkoitukseen tai muulla tavalla kuin tässä käyttöohjeessä kuvattu on kielletty. Pidä käyttöohje saatavilla koko laitteen eliniän ajan. Muista myös luovuttaa tämä ohjekirja uudelle omistajalle luopuessasi laitteesta. Mikäli ohje katoaa, muista, että voit pyytää uuden jälleenmyyjältäsi tai valmistajalta.

Tässä käyttöohjekirjassa esitettyjen turvallisuusohjeiden lisäksi on huomioitava myös työsuojeluun liittyvät asetukset, paikalliset lait tai säännöt, ja muut asetukset laitteen käytöstä. Erityisesti laitteen tieliikennekäyttöä koskevat lait ja asetukset on huomioitava. Ota yhteyttä Avant-jälleenmyyjääsi saadaksesi lisätietoja paikallisista säännöksistä ennen kuin käytät kuormaajaa yleisellä tiellä.

Mikäli teillä on laitteen käyttöön tai huoltoon liittyviä lisäkysymyksiä, tai tarvitsette varaosia tai huoltoa, ottakaa yhteyttä omaan AVANT -jälleenmyyjäänne.

Tämä ohje on alkuperäinen suomenkielinen ohje. Jatkuvan tuotekehityksen johdosta jotkin tässä käyttöohjeessä esitetyt yksityiskohdat saattavat poiketa omistamistanne laitteista. Tässä käyttöohjeessä olevissa kuvissa voi esiintyä lisävarusteita tai ominaisuuksia, joita ei kuitenkaan ole jatkuvasti saatavilla. Pidätämme oikeuden muuttaa ohjekirjan sisältöä ilman velvollisuutta ilmoittaa muutoksista. Copyright © 2018 Avant Tecno Oy. Kaikki oikeudet pidätetään.

Varoitussymbolit tässä käyttöohjeessa

Tässä käyttöohjeessa käytetään seuraavia varoitussymboleita. Ne viittaavat sellaisiin tekijöihin, joiden huomioiminen vähentää henkilö- tai omaisuusvahinkojen vaaraa:



VAROITUS HUOMIOSYMBOLI

Tämä symboli tarkoittaa: **"Varoitus, ole varovainen! Kyseessä on oma turvallisuutesi!"**

Lue huolella kolmiomerkin ohessa oleva varoitusviesti, se varoittaa välittömästä vaarasta, joka voi aiheuttaa vakavia henkilövahinkoja.

Itse varoitussymboli ja sen ohessa oleva varoitusviesti viittaavat tärkeisiin turvaohjeisiin tässä käyttöohjekirjassa. Sitä käytetään huomion kiinnittämiseksi ohjeisiin, jotka vaikuttavat omaan sekä muiden henkilöiden turvallisuuteen. Tämän symbolin nähdessäsi ole valppaana, turvallisuutesi on kyseessä, lue symbolin yhteydessä oleva varoitusviesti huolellisesti ja tiedota myös muita käyttäjiä.

VAARA

Tämä merkkisana viittaa vaaralliseen tapahtumaan, joka johtaa kuolemaan tai vakaviin vammoihin, jos vaaratilannetta ei vältetä.

VAROITUS

Tämä merkkisana viittaa vaaratilanteisiin, joiden seurauksena voi olla vakavia vammoja tai kuolema, jos vaaratilannetta ei vältetä.

HUOMIOI

Tätä merkkisanaa käytetään ilmaisemaan tilanteita, joiden seurauksena voi olla vähäisiä vammoja, jos vaaratilannetta ei vältetä.

HUOMAUTUS

Tämä huomiosymboli viittaa laitteen oikeaa käyttöä ja kunnossapitoa koskeviin tärkeisiin kohtiin.

Symbolin lähetyksellä olevan ohjeen laiminlyönti voi johtaa laitteen rikkoutumiseen tai omaisuusvahinkoihin.

2. Käyttötarkoitus

Avant Kallistusadapteri 90° on taulukossa 1 lueteltuihin Avant-kuormaajiin tarkoitettu työlaite. Kallistusadaperi mahdollistaa työlaitteen kiertämisen sivusuunnassa kumpaankin suuntaan. Kallistusadapteri tuo työhön joustavuutta ja tarkkuutta esimerkiksi maanrakennustyössä, tai kun työskennellään epätasaisella alustalla kauhan tai tasoitusritilän kanssa, sekä käytettäessä trukkihaarukoita kaltevalla alustalla.

Kallistusadapteri kiinnitetään kuormaajan pikakiinnityslevyyn tavallisen työlaitteen tavoin, ja kallistusadapteri jää kuormaajan ja työlaitteen väliin. Kallistusadapteria hallitaan kuormaajan työhydrauliikan avulla. Suurin kallistuskulma on 45 astetta molempiin suuntiin, kallistuksen ollessa enimmillään 90 astetta. Kallistusadapteri voidaan asettaa kääntymään 90 astetta oikealle, kääntäen työlaitteen pystysuoraan asentoon. Kallistusadapteri voidaan myös jättää työlaitteeseen kiinnitetyksi, mikäli kallistusta tarvitaan useimmiten vain tietyn työlaitteen kanssa. Pääasiassa kallistusadapteri on tarkoitettu käytettäväksi ei-hydraulitoimisten työlaitteiden yhteydessä, mutta kuormaajan lisävarusteena saatavilla olevan työhydrauliikan ulosoton kahdennuksen avulla voidaan kallistusadapterin kanssa käyttää myös hydraulikäyttöisiä työlaitteita. Sopivia hydraulikäyttöisiä työlaitteita ovat esimerkiksi nelitoimikauha, säädettävä trukkihaarukka, nostopihti tai tekonurmiharjalaite.

On suositeltavaa käyttää kallistusadapteria ainoastaan 400-700 sarjan kuormaajien kanssa. Kallistusadapterin käyttö siirtää työlaitetta etäämmälle kuormaajasta, vähentäen kuormaajan kaatokuormaa. Kun kallistusadapteria käytetään raskaan työlaitteen kanssa, saattaa kuormaaja kaatua painopisteen siirtyessä. Kuormaajan parhaan mahdollisen tasapainon varmistamiseksi käytä kallistusadapteria vain työtehtävän niin edellyttäessä, ja irrota kallistusadapteri, kun sitä ei tarvita. Kallistusadapteri on suunniteltu käytettäväksi ainoastaan tässä käyttöohjeessa määritellyyn käyttöön, eikä sitä saa käyttää mihinkään muihin tarkoituksiin kuin on mainittu tässä käyttöohjeessa.

Työlaite on suunniteltu mahdollisimman huoltovapaaksi. Käyttäjä voi suorittaa tavanomaiset säännölliset huollot itse. Käyttäjä ei kuitenkaan voi tehdä kaikkia huoltotoita tehdä itse, ja vaativat huolto- ja korjaustyöt on jätettävä ammattilaisen tehtäväksi. Kaikissa huoltotoissa tulee käyttää asianmukaisia turvavarusteita ja suojaimia. Käytettävien varaosien tulee vastata täysin alkuperäisiä osia, mikä voidaan varmistaa käyttämällä ainoastaan alkuperäisiä varaosia. Erillinen varaosaluettelo voi olla saatavilla, kysy Avant-jälleenmyyjältäsi.

Tutustu käyttöohjeen huoltoa ja kunnossapitoa koskeviin ohjeisiin. Ota yhteyttä Avant-jälleenmyyjäsi, jos sinulla on lisäkysymyksiä laitteen käytöstä tai huollosta, tai jos tarvitset varaosia tai huoltopalvelua.

Taulukko 1 - Kallistusadapteri 90° - Yhteensopivuus Avant-kuormaajiin

Malli	220 225 225LPG	313S 320S	420 423 520 523 R20	525LPG R28 528 530	630 R35 635 640	745 750 755i 760i	e5 e6
A36505	(●)	(●)	•	•	•	•	•

On suositeltua käyttää työlaitetta vain niiden kuormaajien kanssa, jotka on merkitty • -merkillä taulukkoon 1. Käytettäessä (●) merkittyjen koneiden kanssa täyttä suorituskykyä ei välttämättä saavuteta. Lisävastapainot voivat olla tarpeelliset. Varmistaaksesi yhteensopivuuden muun kuin taulukossa mainitun mallin kanssa, ota yhteyttä Avant-jälleenmyyjäsi.

3. Turvallisuusohjeita työlaitteen käyttöön

Muistathan, että turvallisuus muodostuu usean tekijän summana. Kuormaajan ja työlaitteen yhdistelmä on hyvin voimakas ja voi väärin tai huolimattomasti käytettynä tai huollettuna aiheuttaa vakavia henkilö- tai omaisuusvahinkoja. Sen vuoksi perehdy huolellisesti sekä kuormaajan että työlaitteen käyttöohjekirjoihin ja turvallisiin työskentelytapoihin ennen käyttöönottoa. Älä käytä työlaitetta, ellet ole täysin perehtynyt sen käyttöön ja käyttöön liittyviin vaaroihin.



VAARA

Väärinkäyttö, huolimaton käyttö, tai huonokuntoisen laitteen käyttö aiheuttaa vakavan loukkaantumisen vaaran. Tutustu kuormaajan ohjainlaitteisiin ja työlaitteen kytkentään sekä oikeaan käyttötapaan turvallisella alueella. Perehdy erityisesti sekä työlaitteen että koneen turvalliseen pysäyttämiseen ja vaarattomaksi tekemiseen. Lue kaikki turvallisuusohjeet huolellisesti.

Lue kaikki turvallisuusohjeet huolellisesti ennen laitteen käsittelyä



VAROITUS

- **Työlaitteen putoamisen vaara - Älä koskaan nosta tai siirrä lukitsematonta työlaitetta.** Kun kiinnität työlaitetta kuormaajaan, varmista, että kuormaajan pikakiinnityslevyn molemmat lukitustapit ovat ala-asennossaan, ja että työlaite on lukittu kuormaajaan.
- Varmista, että työlaite on kunnolla kiinnitetty kallistusadapteriin. Lue aina myön kunkin työlaitteen käyttöohje.
- **Muiden henkilöiden vahingoittumisen vaara - Älä päästä muita vaara-alueille työlaitteen käytön aikana.** Kallistusadapteri ja siihen kiinnitetty työlaite ovat tarkoitettu yhden henkilön käytettäväksi. Katso aina kuhunkin työlaitteeseen liittyvät vaara-alueet jokaisen työlaitteen omasta käyttöohjeesta.
- **Suurempi kaatumisriski - Kallistusadapteri vähentää kuormaajan kaatokuormaa.** Kallistusadapterin käyttö siirtää työlaitetta etäämmälle kuormaajasta, heikentäen kuormaajan kuormankäsittelykykyä. Kaltevalla alustalla kuormaaja voi kaatua tavallista helpommin. Kallista työlaitetta varoen, pitäen sitä lähellä maanpintaa. Kaltevalla alustalla työlaitteen kallistaminen turvallisesti ei välttämättä ole mahdollista. Käytä kallistusadapteria vain tarvittaessa. Tarpeetonta käyttöä tulisi välttää, sillä tarpeeton käyttö lisää kaatumisen vaaraa.
- Kuljeta työlaitetta aina mahdollisimman matalalla matalimman mahdollisen painopisteen aikaansaamiseksi, ja pidä lisäksi kuormaajan teleskooppipuomi täysin sisäänvedettynä ajon aikana.
- **Suurempi kaatumisriski sivuun - Pidä kallistusadapteri keskiasennossa kuormia tai työlaitteita kuljetettaessa.** Työlaitteen kallistaminen sivuun voi aiheuttaa kuormaajan kaatumisen (kaatuminen sivuun) siirtoajon aikana. Pidä kuorma aina mahdollisimman matalalla, pidä teleskooppipuomi sisäänvedettynä, sekä pidä kallistusadapteri keskiasennossaan.
- Pidä kuormaajan runko suorassa raskaita kuormia käsiteltäessä. Runkoa käännettäessä kuormaaja saattaa kaatua eteenpäin.
- Laske työlaite maahan ennen kuormaajan kuljettajan paikalta poistumista. Nostetun työlaitteen tai kuormaajan puomin alle meneminen on vaarallista. Muista aina, että puomi voi laskea yllättäen kuormaajan tasapainon menettämisen, vikaantumisen tai muun käyttäjän vuoksi.



- **Kuorman tai työlaitteen osien putoamisen vaara - Varmista, että kuorma pysyy työlaitteessa, ja että työlaite on asetettu käyttökuntoon oikein.** Varmista, että kuorma ei putoa hallitsemattomasti työlaitteesta. Varmista työlaitteen liikkuvien osien kiinnitys ennen niiden käyttöä kallistusadapterin kanssa. Esimerkiksi, jos käytät trukkihaarukoita, varmista, että haarukoiden putoamisen estävät pultit on kiinnitetty trukkihaarukan runkoon, jotta haarukat eivät pääse liukumaan irti rungosta.
- **Äkilliset liikkeet voivat aiheuttaa kuormaajan kaatumisen - Käytä hallintalaitteita hitaasti ja rauhallisin ottein.** Ole varovainen nostaessasi kuormaa korkealle tai korkealta. Vältä äkinäisiä nopeuden tai suunnan muutoksia kuormaajan tasapainon säilyttämiseksi erityisesti raskaita kuormia käsiteltäessä. Aja erityisesti kaltevilla tai liukkailla alueilla rauhallisesti ja harkitusti.
- Varmista että yläpuolinen vapaa tila on riittävä. Osuminen yläpuoliseen esteeseen saattaa aiheuttaa kuormaajan kaatumisen. Pidä turvallinen etäisyys kaapeleihin, lamppeihin tai muihin sähköjärjestelmiin; sähköistettyyn osaan osuminen saattaa aiheuttaa sähköiskun.
- Älä koskaan poistu kuormaajan kuljettajan paikalta työhydrauliikan ollessa lukittuna päälle. Myös kallistusadapteri saattaa kaatua, jos työhydrauliikka on lukittuna päälle ja työlaitteessa on vinokuormitus. Varo raajojen puristumista työlaitteen lähelle mennessäsi.
- Käytä työlaitetta vain sen käyttötarkoituksen mukaisesti, käyttäen laitteessa vain alkuperäisiä työkaluja ja varaosia.
- Irrottaessa työlaitetta kuormaajasta varmista, että se ei pääse liikkumaan vahingossa. Estääksesi työlaitetta kaatumasta, laske se tukevasti maahan ja irrota vain tasaisella alustalla. Varmista, että työlaite on tuettu kunnolla varastoinnin aikana. Älä koskaan kiipeä työlaitteen päälle.
- Varmista työlaitteen tuenta enne tarkastus-, säätö- ja huoltotöiden aloittamista. Varmista työlaite tarvittaessa asianmukaisilla nostolaitteilla, tai laske se esimerkiksi tukeville puupölkkyille.
- Sammuta kuormaaja ja aseta työlaite turvalliseen asentoon turvallisen pysäytyksen ohjeiden mukaisesti ennen mitään puhdistus-, säätö- tai huoltotöitä.
- Ota käyttöympäristö ja siellä mahdollisesti muut työskentelevät henkilöt ja liikkuvat koneet huomioon. Huomioi työskennellessäsi maaston muodot ja muut ympäristön vaarat, kuten kuljettajan paikalle ulottuvat oksat ja puut, irtonaiset kivet ja liukkaat pinnat.
- Varmistu, että käytät vain hyväkuntoista työlaitetta. Älä tee työlaitteeseen mitään muutoksia, jotka voivat vaikuttaa sen turvallisuuteen.
- Käytä työlaitetta vain sen käyttötarkoituksen mukaisesti. Muu käyttö voi aiheuttaa tarpeettomia turvallisuusriskejä, tai voivat vaurioittaa laitetta.
- Varmistu, että kuormaaja on varustettu tarvittavilla turvavarusteilla, ja että ne ovat kunnossa. Turvavyötä tulee käyttää. Mikäli työskentelyalueeseen liittyy erityisiä vaaratekijöitä, suojaudu asianmukaisilla turvavarusteilla.
- Lue lisäksi kuormaajan käyttöohjeesta, kuinka kuormaajaa käytetään oikein.



VAARA

Väärinkäyttö, huolimaton tai piittaamaton käyttö aiheuttaa suuren vakavien vammojen tai kuoleman vaaran. Tutustu kuormaajan hallintalaitteisiin turvallisella alueella. Kiinnitä erityistä huomiota laitteen ja kuormaajan turvalliseen pysäyttämiseen; noudata tässä käyttöohjeessa esitettyä laitteen turvallista pysäytystä ennen kuljettajan paikalta poistumista.



VAROITUS

Kallistusadapterin käyttö lisää kuormaajan kaatumisvaaraa eteen ja sivusuunnassa - Käytä kallistusadapteria vain, kun se on tarpeen työtehtävän suorittamiseksi. Kallistusadapteri siirtää työlaitetta kauemmaksi kuormaajasta, mikä lisää kaatumisvaaraa eteenpäin. Lisäksi työlaitteen kallistaminen sivuun voi aiheuttaa kuormaajan kaatumisen (kaatuminen sivuun). Käytä kallistusadapteria vain tarvittaessa. Irkitytke kallistusadapteri, kun sitä ei tarvita.



VAROITUS

Puristumisvaara - Älä koskaan päästä ketään nostetun työlaitteen tai kuormaajan puomin alle. Pidä mielessä, että kuormaajan puomia voidaan laskea ja työlaitetta kallistaa, vaikka moottori olisi sammutettu (puristumisvaara). Työlaitetta tai kuormaajaa ei ole tarkoitettu jätettäväksi kannattelemaan kuormaa nostetuksi. Laske työlaite turvalliseen asentoon aina ennen kuljettajan paikalta poistumista.



VAROITUS

Puristumisvaara - Estä työlaitteen kaatuminen. Varmista ettei työlaitteessa oleva kuorma putoa tai heilahda, kun työlaitetta käännetään kallistusadapterilla.

Muista käyttää sopivia ja tarkoituksenmukaisia henkilökohtaisia turvavarusteita:



- Melutaso kuljettajan paikalla voi ylittää 85 dB(A) riippuen kuormaajasta ja työn luonteesta. Voimakas melu tai pitkittynyt altistus melulle voi aiheuttaa kuulon heikkenemistä. Käytä kuulonsuojaimia kuormaajaa käytettäessä.



- Käytä suojaavia käsineitä.



- Käytä turvakenkiä aina kuormaajan kanssa työskenneltäessä.



- Käytä suojalaseja esimerkiksi hydraulikomponentteja käsiteltäessä.

Turvallinen työlaitteen pysäytys, ennen laitteen lähelle menemistä:



VAROITUS

Pysäytä työlaite turvallista pysäytystä noudattaen aina ennen kuljettajan paikalta poistumista. Turvallinen pysäytys estää laitteen tahattoman liikkumisen. Huomaa, että kuormaajan puomi liikkuu alas myös moottorin ollessa sammutettuna. Turvallinen pysäytystapa:

- Laske puomi alas ja aseta työlaite maahan.
- Sammuta kuormaaja ja lukitse käsijarru.
- Vapauta hydraulijärjestelmän jäännöspaine: liikuta kaikkia hydraulisia hallintalaitteita niiden ääriasentoihin muutaman kerran.
- Estä laitteen tahaton käynnistäminen, poista virta-avain.

4. Tekniset tiedot

Taulukko 2 - Kallistusadapteri 90° - Tekniset tiedot

Tuotenumero	A36505
Suurin kallistus:	±45° tai 90° oikealle
Massa:	90 kg
Työlaitteen siirtymä:	147 mm
Suurin sallittu kuorma:	1200 kg
Yhteensopivat Avant-kuormaajat:	Katso taulukko 1 sivulla 2

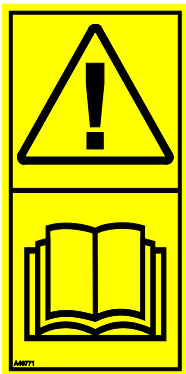
4.1 Turvallisuusmerkinnät ja laitteen pääkomponentit

Alla on esitetty tarrat ja merkinnät, joiden tulee olla nähtävillä. Niiden tulee olla näkyvillä ja luettavissa. Kiinnitä uudet tarrat epäselvien tai puuttuvien tilalle. Uusia tarroja saat jälleenmyyjäsi tai kannessa mainittujen yhteystietojen kautta.



VAROITUS

Varmista, että kaikki varoitustarrat ovat luettavissa. Varoitustarrat sisältävät turvallisuuden kannalta tärkeää tietoa ja ne auttavat tunnistamaan ja muistamaan laitteeseen liittyviä vaaroja. Kiinnitä uudet varoitustarrat vaurioituneiden tai puuttuvien tilalle.



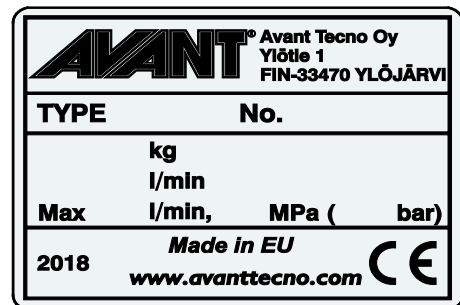
A46771



A46772



A46803

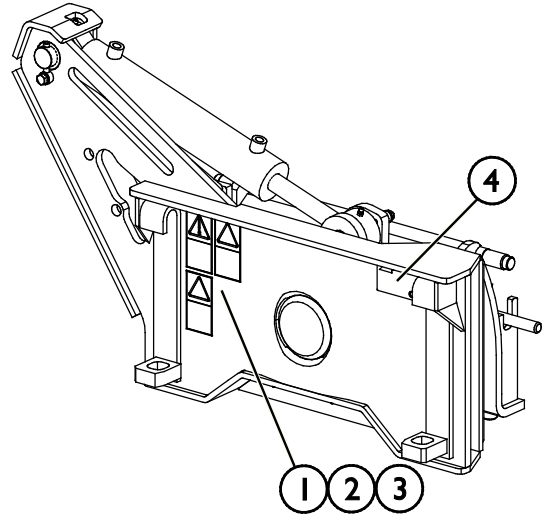


Työlaitteen tunnistuskilpi A419945

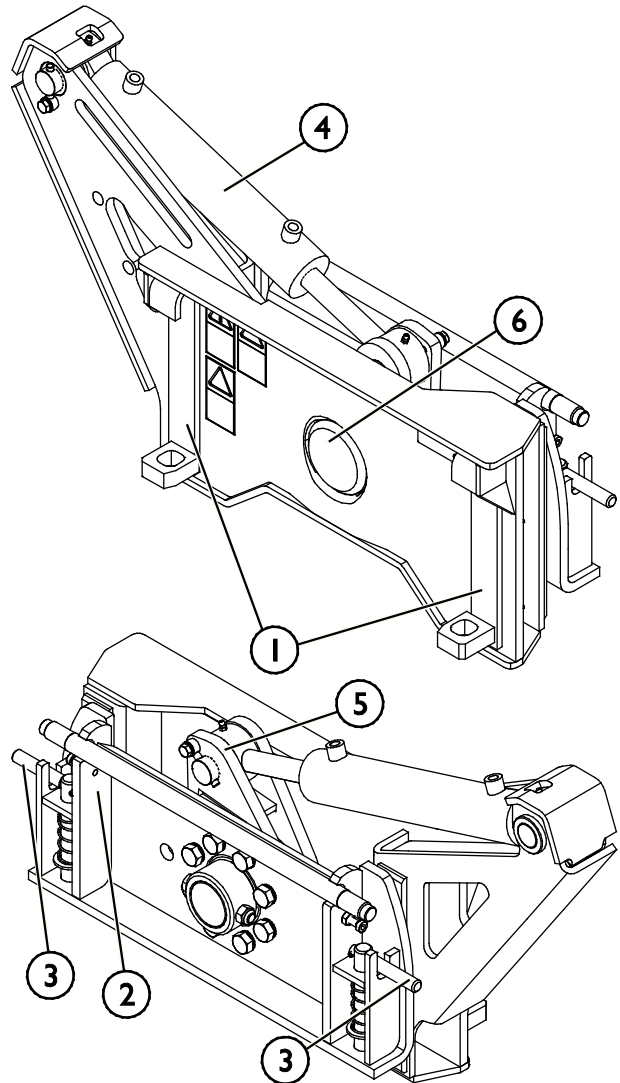
Varoitustarran kiinnittäminen kuluneen tilalle: Puhdista pinta huolellisesti kaiken siinä olevan rasvan poistamiseksi. Anna kuivua hyvin. Vedä tarran taustapaperi pois ja painele tarra paikalleen. Huolehdi, että tarran liimapintaan ei kosketa.

Taulukko 3 - Tarrojen varoitusviestit ja sijainnit

	Tarra	Varoitusviesti
1	A36771	Väärinkäytön vaara - Lue käyttöohjeet ennen käyttöä.
2	A36772	Puristumisvaara - Älä mene nostetun laitteen alle, pysy etäällä nostetuista osista.
3	A36803	Puristumis- ja leikkautumisvaara - Pysy etäällä liikkuvista osista, älä jätä laitetta käyntiin. Käytä laitetta vain kuormaajan kuljettajan paikalta.
4	A419945	Työlaitteen tunnistuskilpi


Taulukko 4 - Kallistusadapteri 90° - Pääkomponentit

1	Pikakiinnityslevy
2	Työlaitteen kiinnityslevy työlaitteen kiinnittämiseksi kallistusadapteriin
3	Lukitustapit työlaitteen lukitsemiseksi kallistusadapteriin
4	Kippisylinteri
5	Kääntövarsi
6	Keskilaakeri



5. Työlaitteen kiinnittäminen

Työlaitteen kiinnittäminen kuormaajaan on helppoa ja nopeaa, mutta se on syytä tehdä huolella. Työlaite kiinnitetään kuormaajan puomiin pikakiinnityslevyn ja työlaitteen vastakappaleen avulla.

Jos työlaite ei ole lukkiutunut kuormaajaan, saattaa työlaite irrota kuormaajasta ja aiheuttaa vaaratilanteita. Kuormaajalla ei saa ajaa, eikä puomia tule koskaan nostaa, jos työlaitetta ei ole lukittu. Vaaratilanteiden välttämiseksi noudata alla olevia kiinnitysohjeita. Muista myös tässä käyttöohjeessa esitetyt turvallisuusohjeet. Harjalaite kiinnitetään kuormaajaan seuraavassa esitetyllä tavalla:

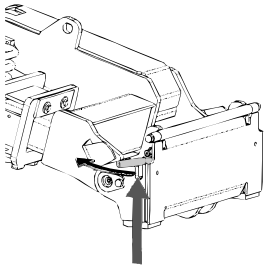


VAROITUS

Puristumisvaara - Varmista, että kiinnittämätön työlaite ei pääse liikkumaan tai kaatumaan. Älä mene työlaitteen ja kuormaajan väliselle vaara-alueelle. Kiinnitä työlaite vain tasaisella alustalla.

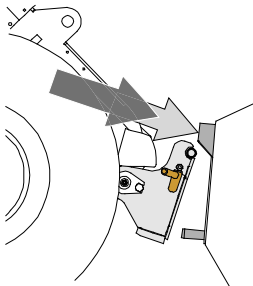
Älä koskaan siirrä tai nosta työlaitetta, jota ei ole lukittu.

Avant pikakiinnitys:



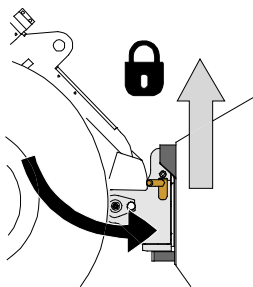
Vaihe 2:

- Nosta pikakiinnityslevyn lukitustapit ylös ja käännä ne taakse hahloon siten, että ne lukittuvat yläasentoon.
- Mikäli kuormaaja on varustettu työlaitteen hydraulisella lukituksella, katso lukitussalpojen käyttöä koskevat tarkemmat ohjeet asianmukaisista ohjeista.
- Varmista, että hydrauliletkut tai sähköjohto eivät ole asennuksen tiellä.



Vaihe 2:

- Käännä pikakiinnityslevyä hydrauliiikan avulla etuviistoon asentoon.
- Aja kuormaaja työlaitteeseen kiinni. Jos kuormaaja on varustettu teleskooppipuomilla, voit käyttää sitä apuna.
- Kohdista kuormaajan pikakiinnityslevyn kiinnitystapit niin, että ne ovat työlaitteessa olevien korvakkeiden alla.



Vaihe 3:

- Nosta puomia hieman - vedä puomin ohjausvipua taaksepäin, jolloin työlaite nousee ilmaan.
- Käännä puomin ohjausvipua vasemmalle, jolloin pikakiinnityslevyn alaosa kääntyy kiinni työlaitteeseen.
- Lukitse lukitustapit käsin tai lukitse hydraulinen lukitus.
- **Varmista molempien tappien lukittuminen aina.**

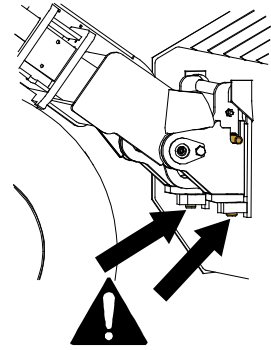


VAROITUS

Puristumisvaara - Vältä työlaitteen kaatuminen. Liiallinen kiinnittämättömän työlaitteen kallistaminen tai nostaminen lisää työlaitteen kaatumisen riskiä. Älä käytä lukitustappien automaattista lukitusta työlaitteen ollessa nostettuna yli metrin korkeudelle maasta. Mikäli lukitustapit eivät lukitu normaalisti pikakiinnityslevyä kallistettaessa, älä nosta tai kallista työlaitetta enempää. Laske työlaite maahan ja varmista lukitus käsin.

**VAROITUS****Putoavien esineiden riski - Estä työlaitteen putoaminen.**

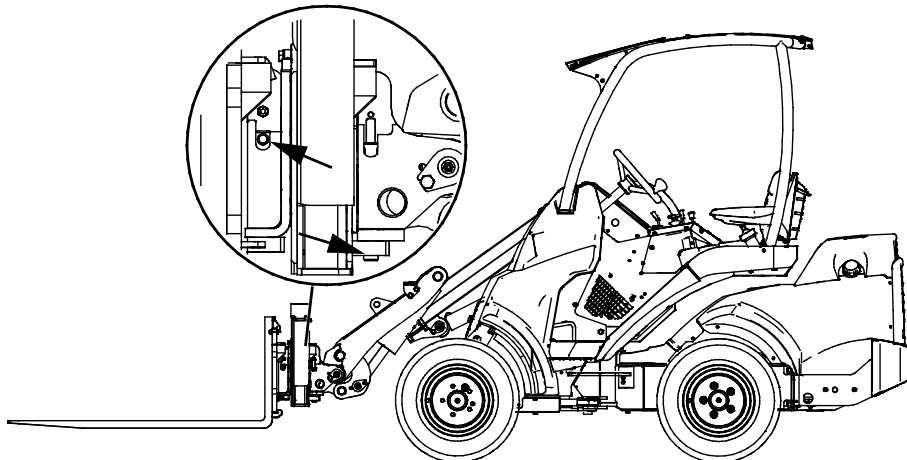
Työlaite, joka ei ole täysin lukittunut kuormaajaan voi kaatua puomin tai käyttäjän päälle, tai työlaite voi pudota kuormaajan alle ajon aikana johtaen kuormaajan hallinnan menettämiseen. Älä koskaan siirrä tai nosta työlaitetta, jota ei ole lukittu. Ennen työlaitteen liikuttamista tai nostamista varmista, että lukitustappi on ala-asennossaan ja ulottuu hieman pikakiinnityslevyn alaosan läpi.

**VAROITUS**

Varmista, että työlaite on yhteensopiva kuormaajan kanssa. Kuormaajan tasapaino, mahdollinen työlaitteen ylikuormitus, ja kuormaajan ohjausjärjestelmien yhteensopivuus tulee varmistaa mekaanisen kiinnityksen lisäksi. Jos käytät työlaitetta sellaisen kuormaajan kanssa, mitä ei ole tarkoitettu tämän työlaitteen kanssa käytettäväksi, vaarana voi olla kuormaajan kaatuminen, työlaitteen vaurioituminen ylikuormitusten vuoksi, sekä työlaitteen ja sen työkaluihin liittyvän hallitsemattoman liikkumisen vaarat. Jos kuormaajaasi ei ole lueteltu taulukossa 1 sivulla kysy Avant-jälleenmyyjältäsi ennen työlaitteen käyttöä.

5.1 Työlaitteen kiinnittäminen kallistusadapteriin

Työlaitteen kiinnittäminen kallistusadapteriin on helpointa siten, että kallistusadapteri kytketään ensin kuormaajan pikakiinnityslevyyn. Tämän jälkeen työlaite voidaan kiinnittää kallistusadapteriin samankaltaisesti kuin se kiinnitettäisiin suoraan kuormaajaan. Varmista että kaikki neljä lukitustappia ovat alemmassa asennossaan ja lukittuneet kunnolla.



Kallistusadapteri voidaan myös jättää työlaitteeseen kiinnitetyksi, mikäli kallistusta tarvitaan useimmiten vain tietyn työlaitteen kanssa.

5.2 Hydrauliletkujen kiinnittäminen ja irrottaminen

Vakiovarusteltuna kallistusadapterin hydrauliletkut kiinnitetään kuormaajaan sarjapikaliittimen avulla. Katso lisätietoja sarjapikaliittimen käytöstä tästä ohjekirjasta.

Käytettäessä hydraulitoimista työlaitetta

Jos käytät työlaitetta, joka edellyttää hydrauliohjain tuottoa kuormaajalta, on kuormaaja varustettava työhydrauliikan lisäulosotolla. Työhydrauliikan lisäulosotto on saatavilla lisävarusteena useimpiin kuormaajamalleihin. Ota yhteyttä Avant-jälleenmyyjäsi tai huoltopisteeseen saadaksesi lisätietoja työhydrauliikan lisäulosotosta. Katso sivulta 24 sekä kuormaajan käyttöohjeesta lisätietoja työhydrauliikan lisäulosoton käytöstä.



VAROITUS

Työlaitteen liikkumisen sekä hydrauliohjain purkautumisen vaara - Älä koskaan kytke tai irrota pikaliittimiä tai käsittele muita hydraulikomponentteja työhydrauliikan käyttövivun ollessa lukittuna päälle tai järjestelmän ollessa paineellinen. Hydrauliletkujen kytkeminen tai irrottaminen järjestelmän ollessa paineenaalaisena voi johtaa työlaitteen tahattomiin liikkeisiin tai korkeapaineiseen nestepurkaukseen, jonka seurauksena voi aiheutua palovammoja tai muita vakavia vammoja. Noudata turvallista pysäytystä ennen pikaliittimien irtikytkentää.

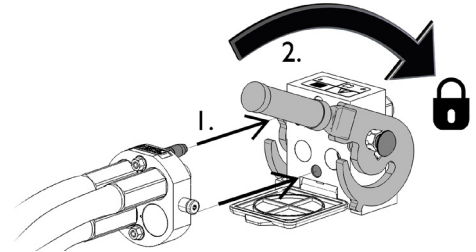
HUOMAUTUS

Pidä liittimet mahdollisimman puhtaina, käytä sekä työlaitteessa että kuormaajassa olevia liittimien suoja. Lika, jää ym. saattavat vaikeuttaa liittimien käyttöä huomattavasti. Älä jätä letkuja maata vasten; laita sarjapikaliitin työlaitteessa olevaan telineeseen.

5.2.1 Sarjapikaliittimen kiinnittäminen

Sarjapikaliittimen kiinnittäminen:

1. Kohdista sarjapikaliittimen tapit kuormaajan liittimessä olevien reikien kanssa. Sarjapikaliitin ei kiinnity, jos pikaliitin on ylösalaisin.
2. Kiinnitä ja lukitse sarjapikaliitin kääntämällä lukitusvipua kohti kuormaajaa.

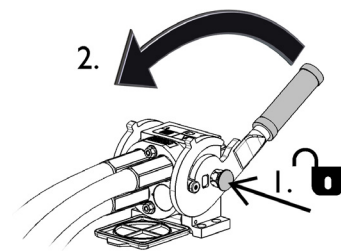


Vivun tulisi liikkua helposti aina lukitusasentoonsa asti. Mikäli vipu ei liiku kevyesti, tarkista liittimen kohdistus ja asento sekä puhdista liittimet. Lisäksi sammuta kuormaajan moottori ja vapauta hydraulijärjestelmän paine.

Sarjapikaliittimen irrottaminen:

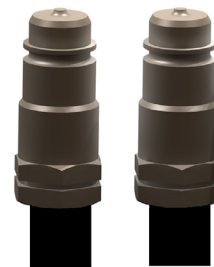
Ennen hydrauliletkujen irrottamista laske työlaite tukevalle ja tasaiselle alustalle.

1. Kytke kuormaajan työhydrauliikka pois käytöstä.
2. Pidä sarjapikaliittimen sivussa oleva lukituksen avauspainike painettuna ja käännä vipua irrottaaksesi liittimet.
3. Käytön jälkeen aseta sarjapikaliitin työlaitteessa olevaan pidikkeeseen.



5.2.2 Tavanomaisten pikaliittinten käyttö (kuormaajan työhydrauliikan lisäulosotto)

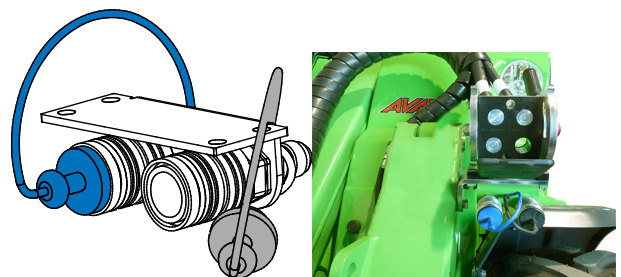
Jos käytät työlaitetta, joka edellyttää hydrauliohjain tuottoa kuormaajalta, on kuormaaja varustettava työhydrauliikan lisäulosotolla. Kallistusadapterin sarjapikaliitin on korvattava tavanomaisilla pikaliittimillä. Pikaliittimet ovat viereisessä kuvassa esitetyn kaltaiset.



Kuormaajan työhydrauliikan lisäulosotto

Lisävarusteena saatava ylimääräinen hydrauliiikan ulosotto on kaksitoiminen hydraulipiiri. Sarjapikaliittimen alla on tällöin kaksi tavanomaista pikaliittintä.

- Ennen kuin kytket tai irrotat tavanomaisia pikaliittimiä, vapauta hydraulijärjestelmän paine edellä, kuten on esitetty sivulla .
- Liittimet kiinnitetään ja irrotetaan toisistaan naarasliittimen päässä olevaa kaulusta siirtämällä
- Huomaa, että kuormaajan ja työlaitteen suojatulpat voidaan käytön aikana kiinnittää toisiinsa, jolloin ne keräävät vähemmän likaa.
- Kun tavanomaisia pikaliittimiä kytketään, vapautuu pieni määrä öljyä. Käytä suojakäsineitä ja pidä puhdistusliina saatavilla pitääksesi laitteet puhtaina.



5.2.3 Hydrauliletkujen irrottaminen

Irrota sekä kallistusadapterin että työlaitteen hydrauliletkut kuormaajasta, ennen kuin avaat pikalukitusta kallistusadapterista tai kuormaajan pikakiinnityslevystä.

HUOMAUTUS

Irrottaessasi työlaitetta irrota aina ensin hydrauliliittimet ennen pikalukituksen avaamista välttääksesi letkuvaurion ja sitä mahdollisesti seuraavan öljyroiskeen. Laita liittimien suojatulpat paikalleen estääksesi lian pääsyn hydraulijärjestelmään.

Hydrauliletkujen irtikytkeminen:

Ennen hydrauliliittinten irtikytkentää laske työlaite tukevalle alustalle turvalliseen asentoon. Vapauta työhydrauliikan käyttövipu keskiasentoonsa.

Hydrauliikan jäännöspaineen vapauttaminen:

Jos työlaitteen hydraulipiiriin jää painetta, on liittimet usein mahdollista irrottaa, mutta kytkeminen seuraavalla kertaa voi olla vaikeaa. Jos pikaliittimet eivät kytkeydy kuormaajaan helposti, tulee jäännöspaine vapauttaa kääntämällä työhydrauliikan käyttövipua kuormaajan moottorin ollessa sammutettuna. Varmistaaksesi, että hydraulipiiriin ei jää jäännöspainetta, sammuta kuormaajan moottori ja liikuta kuormaajan työhydrauliikan käyttövipua ääriasentoihin ennen laitteen lähelle menemistä.

6. Käyttö

Tarkista työlaite ja käyttöympäristö vielä ennen kaivamisen aloittamista, ja että kaikki esteet on poistettu työalueelta. Työlaitteen sekä työskentelyalueen nopea tarkastaminen ennen käyttöä kuuluvat turvallisuuden sekä parhaan mahdollisen työskentelytuloksen varmistamiseen.



VAROITUS

Puristumisvaara - Älä koskaan päästä ketään nostetun työlaitteen tai kuormaajan puomin alle. Pidä mielessä, että kuormaajan puomia voidaan laskea ja työlaitetta kallistaa, vaikka moottori olisi sammutettu (puristumisvaara). Työlaitetta tai kuormaajaa ei ole tarkoitettu jätettäväksi kannattelemaan kuormaa nostetuksi. Laske työlaite turvalliseen asentoon aina ennen kuljettajan paikalta poistumista.



VAROITUS

Kaatumisvaara - Vältä ylikuorma. Kuormaaja voi kaatua eteenpäin liian raskaita kuormia käsiteltäessä tai ajosta johtuvien liikkeiden vaikutuksesta. Älä pidennä teleskooppipuomia, kun kuorma lähestyy kuormaajan käsittelykykyä, tai kun puomi on vaaka-asennossa. Kun huomaat, että kuormaajan takapyörät pyrkivät nousemaan irti maasta, tai kuormaajan kuormahälyttimen hälyttäessä (jos asennettu kuormaajaan):



- Laske kuorma rauhallisesti alas ja vedä teleskooppipuomia sisään
- Vältä nopeuta nopeuden tai suunnan muutoksia kuorman ollessa nostettuna
- Käytä lisävastapainoja tarpeen mukaan



VAROITUS

Kaatumisvaara - Vältä ylikuorma ja pidä raskas kuorma lähellä kuormaajaa. Pidä kuorma lähellä maata aina kuormaajalla ajettaessa, erityisesti käännettäessä ja epätasaisilla alustoilla. Kiinnitä huomiota siihen, että raskas kuorma tai pitkä etäisyys kuormaajan ja kuorman painopisteen välillä vaikuttaa kuormaajan tasapainoon ja hallittavuuteen. Lisätakapainojen käyttö on suositeltavaa erityisesti pienempiä kuormaajamalleja käytettäessä. 200-sarjan kuormaajiin suositellaan pyöräpainoja. Raskaita kuormia käsiteltäessä teleskooppipuomi tulee pitää sisäänvedettynä. Käytä aina turvavyötä.

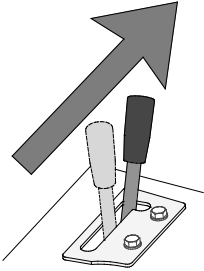
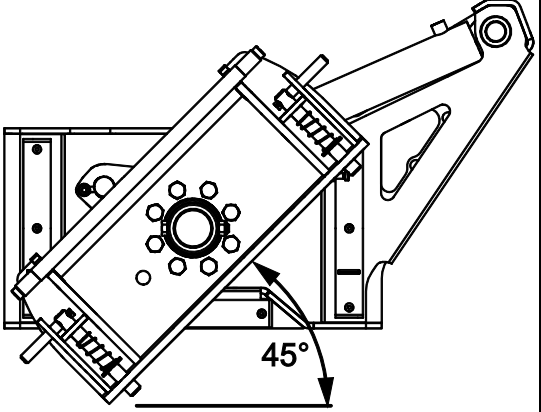
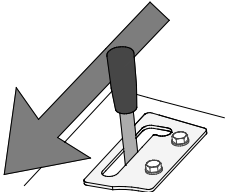
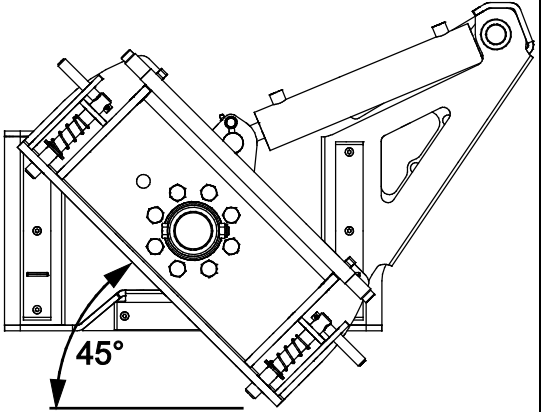
6.1 Tarkistukset ennen käyttöä

- Aja epätasaisella alustalla varoen ja huomioi raskaan edessä olevan kuorman vaikutukset kuormaajan tasapainoon ja hallittavuuteen.
- Harjoittele työlaitteen käyttöä ja tutustu kuormaajan hallintalaitteisiin turvallisella alueella. Jos käytössä oleva kuormaajamalli ei ole ennestään tuttu, on suositeltavaa opetella kuormaajan hallinta ilman mitään työlaitetta kiinnitettynä.
- Pehdy kallistusadapterin kanssa käytettävään laitekohtaiseen työlaitteen ohjeeseen ennen käyttöä. Varmista ettei laitteessa ole viallisia komponentteja.
- Käytä laitetta vain, kun kaikki tapit ja hydrauliliittimet on kiinnitetty ja lukittu. Kallistusadapterin ja työlaitteen lukitus käsittää kaikkiaan neljä lukitustappia. Varmista että kaikki neljä lukitustappia ovat lukkiutuneet kunnolla.
- Kun työlaite kiinnitetään kallistusadapteriin, huomaa että lukitustapit täytyy aina varmistaa käsin.
- Pidä kuormaajan työhydrauliikka yhden pumpun asetuksella, jotta kallistusadapterin tarkka hallinta on helpompaa.
- Varmista, että muut henkilöt ovat turvallisen etäisyyden päässä laitetta käytettäessä. Älä päästä ketään puomin vaara-alueelle tai suoraan kuormaajan eteen. Varmista aina, että kuormaajalla peruuttaminen on turvallista. Älä koskaan oletta, että muut henkilöt pysyvät viimeksi havaitussa paikassa; varsinkin lapset voivat olla kiinnostuneita liikkuvista koneista.
- Tarkasta työlaitteen ja kuormaajan yleiskunto sekä tarkista hydraulijärjestelmän esiintymisen. Työlaitetta ei tule käyttää, jos kuormaajan tai työlaitteen hydraulijärjestelmässä on vika. Lue laitteen kunnossapitoa koskevat ohjeet luvusta 7.
- Käytä laitetta ja kuormaajan hallintalaitteita vain kuljettajan paikalla istuttaessa. Varmista, että kuormaajaa ja työlaitetta käytetään turvallisella ja käyttötarkoituksen mukaisella tavalla. Älä anna lasten käyttää laitetta.
- Älä koskaan käytä konetta alkoholin, huumaavien aineiden tai väsymystä aiheuttavien tai arviointikykyä heikentävien lääkkeiden vaikutuksen alaisena, tai jos kyky käyttää konetta on muuten heikentynyt.
- Muista terveelliset työskentelytavat ja vältä turhaa kuormaajasta nousemista.

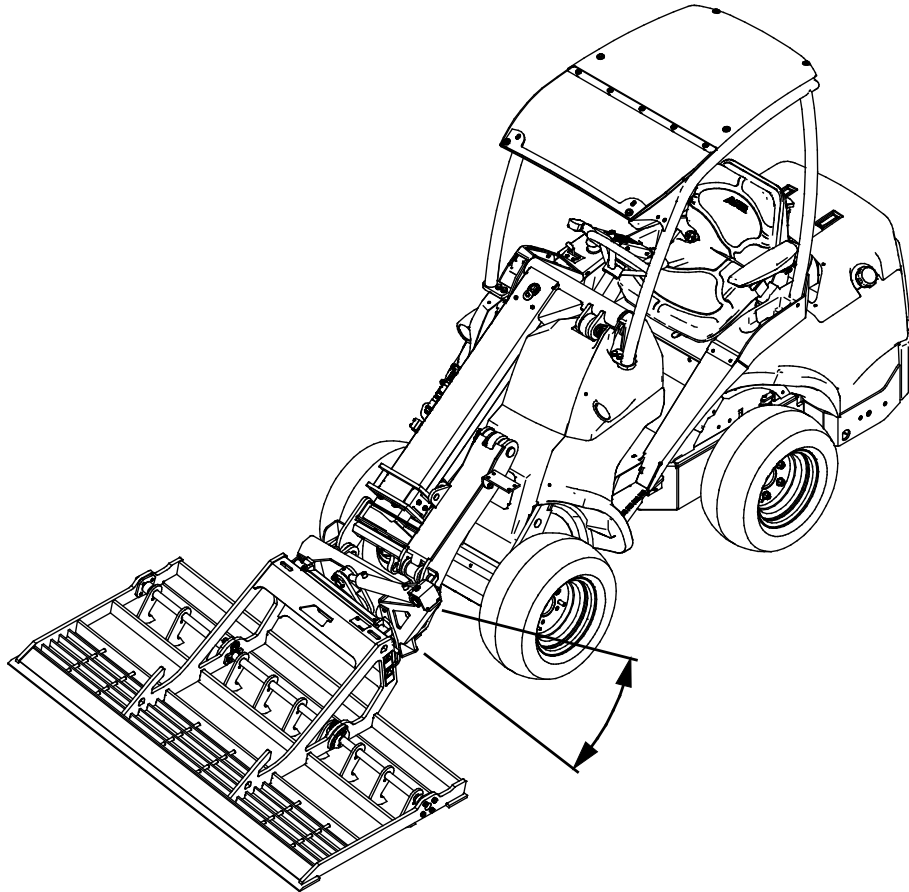


Varo henkilöihin osumista ajettaessa - Tarkista ympäristö ennen ajoa. Katso aina kuormaajan liikkumissuuntaan. Ennen peruutusta varmista, että sivulliset, erityisesti lapset, ovat turvallisella etäisyydellä välttääksesi päälleajon.

6.2 Kallistusadapterin käyttö

	<p>Liikuta kuormaajan työhydrauliikan käyttövipua kohti lukitusasentoa kääntääksesi työlaitetta oikealle.</p> <p>Pysäytä vapauttamalla vipu keskiasentoon.</p>	
	<p>Liikuta kuormaajan työhydrauliikan käyttövipua vastakkaiseen suuntaan kääntääksesi työlaitetta vasemmalle.</p>	

Alla olevassa kuvassa tasoitusritilä työlaite on kallistettuna kallistusadapterilla.



6.3 Maksimi kuorma

Suurin sallittu kuorma kallistusadapterille on 1200 kg vakionallisilla trukkihaarukoilla (kuorman keskipisteen ollessa 500 mm haarukoiden pystyrungosta) Kallistusadapteri täytyy irrottaa raskaampia kuormalavoja tai kauhoja käsiteltäessä. Katso kuormaaja käyttöohjeesta lisätietoja kuormaajan sallitusta kuormasta. Huomioi aina myös kunkin työlaitteen suurin sallittu kuorma.

Käytä kallistusadapteria ainoastaan tarvittaessa, kallistamaan työlaitetta sivuttain tai ylösalaisin. Kallistusadapteri saattaa vaurioitua, jos sitä käytetään muuhun kuin tasoitustyöhön tai kuormien nostoon ja käsittelyyn.



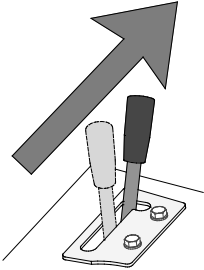
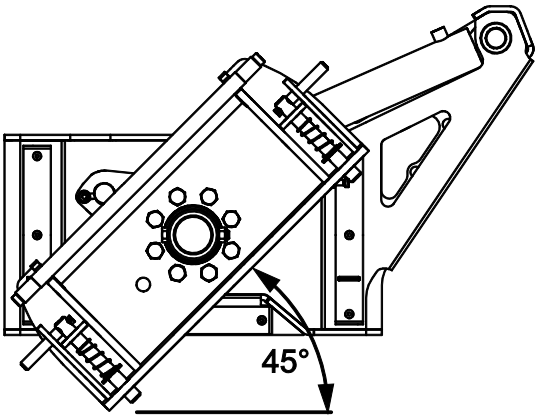
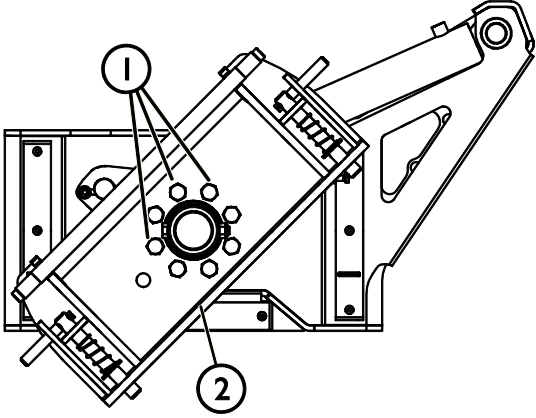
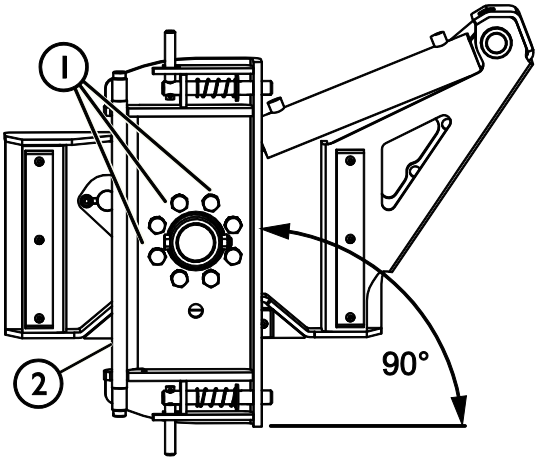
VAROITUS

Kaatumisvaara - Käytä kallistusadapteria ainoastaan tarvittaessa. Kallistusadapterin käyttö pienentää kuormaajan kaatokuormaa siirtämällä painopisteen paikkaa kauemmas kuormaajasta. Ota kaatokuorman alenema huomioon raskaita kuormia käsiteltäessä: Katso kuormaajan ohjekirjasta lisätietoja kuorman etäisyyden vaikutuksesta kaatokuormaan.

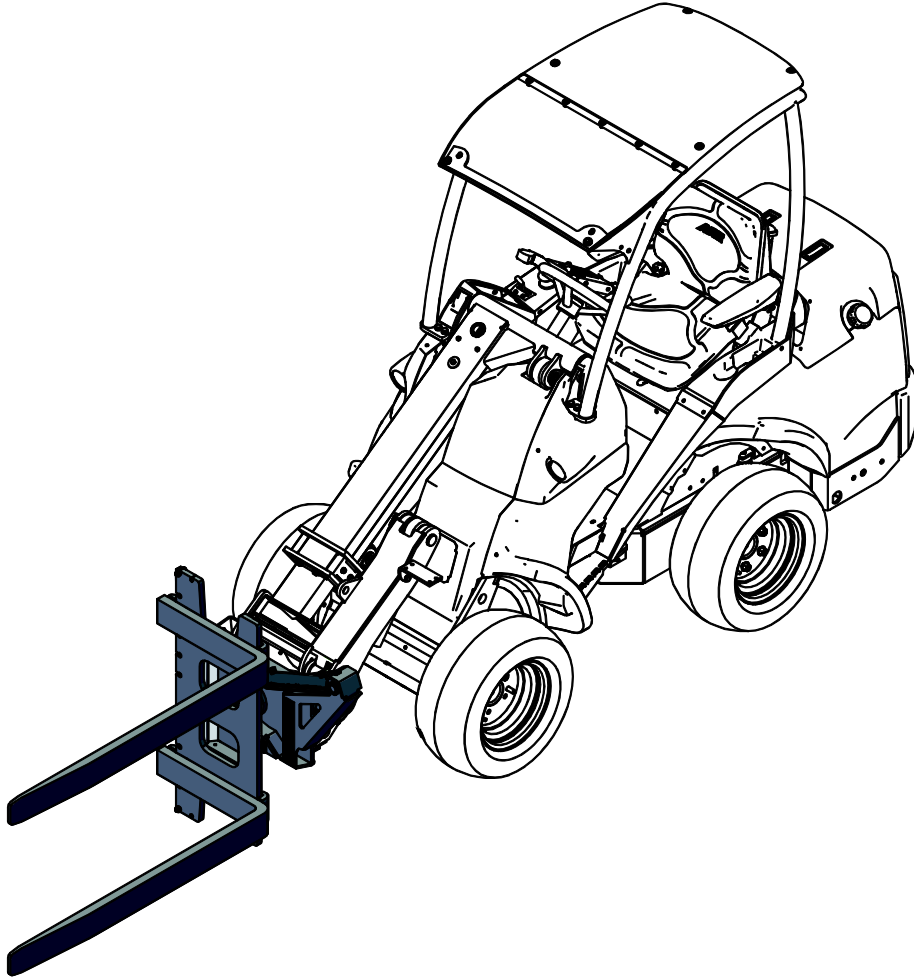
6.4 Pystyasetus

Kallistusadapteri voidaan asettaa niin, että pikakiinnityslevy kallistaa työlaitteen pystysuoraan oikealle. Sitten kun asento on asetettu alla kuvatun mukaisesti, työlaitetta ei ole mahdollista kallistaa vasemmalle, kuljettajan paikalta katsottuna.

Aseta ja säädä kallistusadapteri oikeaan käyttöasentoonsa seuraavasti:

	<p>Käännä työlaitetta 45 astetta oikealle liikuttamalla kuormaajan työhydrauliikan käyttövipua kohti lukitusasentoa.</p>	
	<p>Sammuta ensin kuormaaja ja aseta työlaite tukevasti maahan turvallisen pysäytyksen mukaisesti. Irroita sitten työlaitteen kiinnityslevyn (2) kiinnityspultit (1) [8 kpl].</p>	
	<p>Käännä työlaitteen kiinnityslevyä (2) käsin oikealle kunnes se on pystysuorassa. Kiinnitä työlaitteen kiinnityslevyn kiinnityspultit (1) [8 kpl]. Nyt työlaitetta on mahdollista pyörittää hydraulisesti vaakasuorasta asennosta pystysuoraan oikealle, kuljettajan paikalta katsottuna.</p>	

Pystysuora asento on erityisen hyödyllinen kapeissa paikoissa, joissa työleveys on rajoitettu.



HUOMAUTUS

Kun käytät kallistusadapteria työlaitteen kanssa, joka on varustettu kellutuksella, kiinnitä erityistä huomiota työlaitetta työasentoon asettaessasi. Älä koskaan käännä kellutuksella varustettua työlaitetta sivuttain tai ylösalaisin välttääksesi laitevauriot.

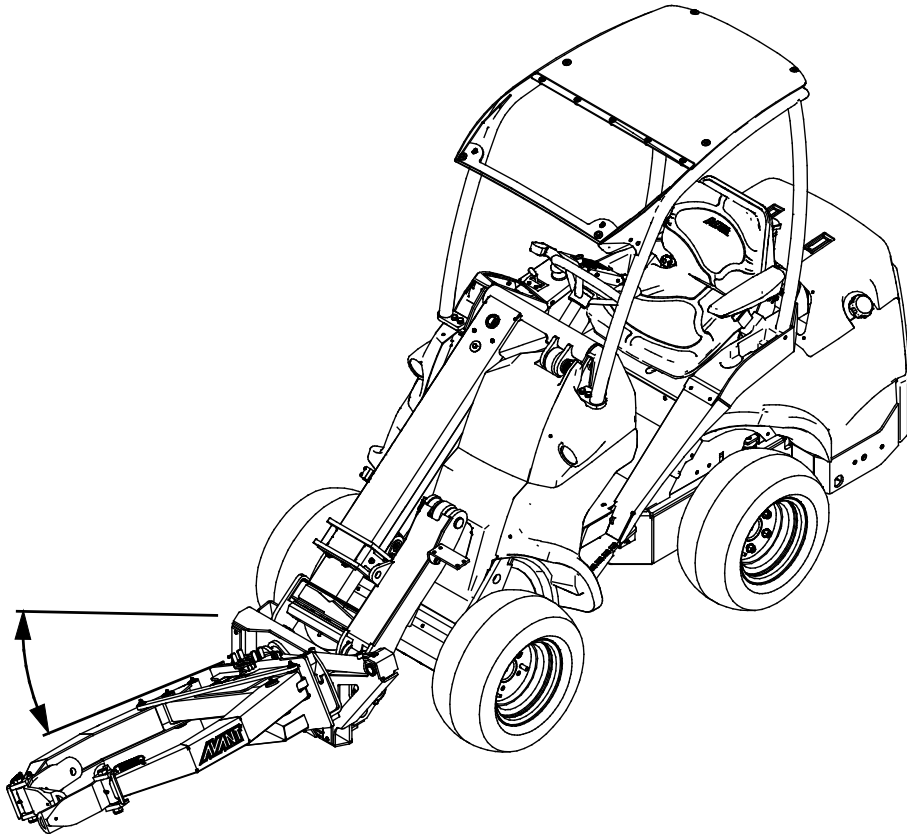


VAROITUS

Puristumisvaara - Varmista ettei työlaitteessa ole putoamisvaarassa olevia komponentteja. Putoavat kappaleet saattavat aiheuttaa vakavia vammoja. Varmista aina esimerkiksi, että trukkihaarukoiden varret ovat rungossa kunnolla kiinni eivätkä lipsahda pois kallistettaessa.

6.5 Työhydrauliikan ulosotto (Kuormaajien lisävaruste)

Kallistusadapteria voidaan myös käyttää hydraulitoimisten työlaitteiden kanssa, jolloin kuormaajan etuosassa täytyy olla toinen 2-toiminen hydrauliiikan ulosotto. Vaihda ensin työlaitteen Faster-sarjapikaliitin perinteisiin pikaliittimiin. Kytke sitten työlaitteen hydrauliliittimet kuormaajan etu-ulosottoon (Kuormaajien lisävaruste).

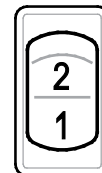


600- ja 700-sarjan kuormaajat:

Kuormaajan työhydrauliikan lisäulosottoa ohjataan erillisestä, kuljettajan paikan oikealla puolella sijaitsevasta 2-suuntaisesta vivusta. Katso lisätietoja kuormaajan käyttöohjeesta.

Muut mallit:

Muissa kuin 600- ja 700-sarjan kuormaajissa, jotka on varustettu työhydrauliikan lisäulosotolla edessä, on erillinen kytkin, jolla valitaan käyttöön joko sarjapikaliitin tai hydraulikan lisäulosotto. Samaa työhydrauliikan hallintavipua käytetään työlaitteen ohjaamiseen.

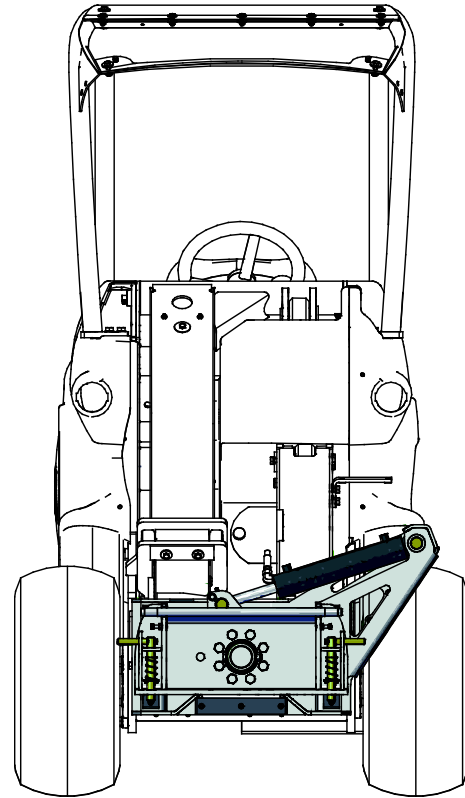


Vakavan loukkaantumisen vaara - Älä koskaan jätä laitetta käyntiin valvomattomana. Käynnistä laite vasta, kun sen käyttö aloitetaan. Älä mene laitteen lähelle, jos toinen henkilö käyttää kuormaajan hallintalaitteita.

6.6 Kuljetusasento

Pidä kuormaaja tasapainossa. Pidä työlaite niin matalalla ja lähellä maanpintaa kuin mahdollista, ja hydraulipuomi täysin sisäänvedettynä.

Pidä kallistusadapteri suorassa (keski-) asennossa kuljetusajon aikana, oheisen kuvan mukaisesti.



6.7 Irrottaminen ja varastointi

Kallistusadapteri voidaan varastoida lyhytaikaisesti siihen kiinnitetyn työlaitteen kanssa. Pidempiaikaisessa varastoinnissa kallistusadapteri tulisi varastoida erillään työlaitteesta.

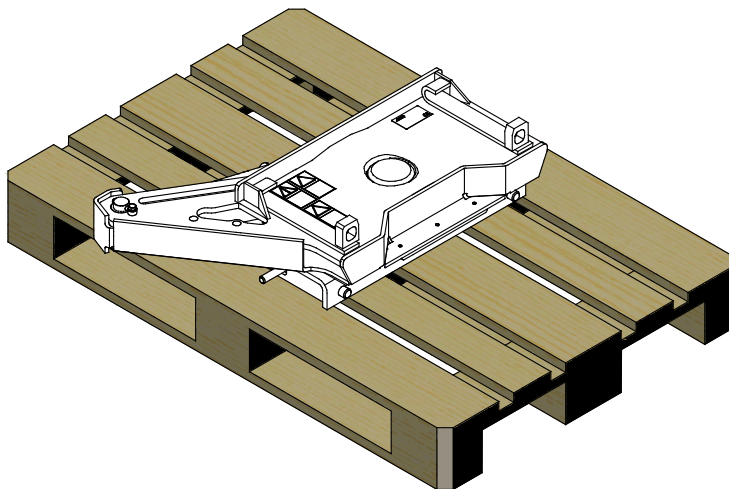
Irrota ja varastoi työlaite tasaiselle alustalle. Paras tapa varastoida kauha on paikka, joka on suojassa suoralta auringonvalolta, sateelta ja ääriämpötiloilta.

- Vältä jättämästä työlaitetta pitkiksi ajoiksi suoraan maata vasten. Aseta se esimerkiksi puokappaleiden tai trukkilavan päälle.
- Aseta sarjapikaliitin kannattimeensa. Älä jätä hydrauliiikan liittimiä maahan.
- Varmista, että työlaitteen liikkuminen varastoinnin aikana on estetty.
- Älä koskaan kipeä työlaitteen päälle.

6.7.1 Varastointi

Kun kallistusadapteri varastoidaan pidemmäksi aikaa, tulisi työlaite irrottaa kallistusadapterista ja varastoida erillään.

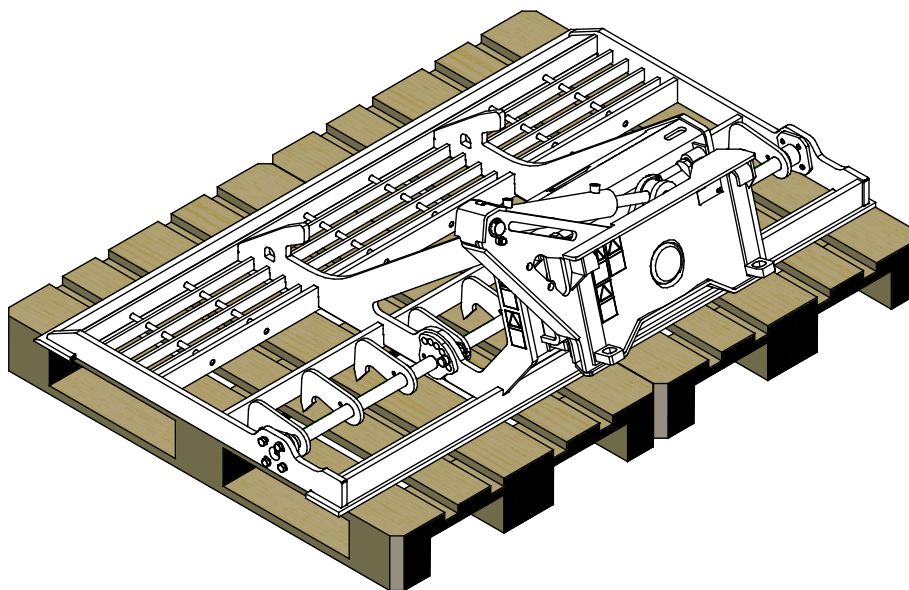
Vältä jättämästä kallistusadapteria makaamaan suoraan maata vasten. Aseta se esimerkiksi puukappaleiden tai trukkilavan päälle.



6.7.2 Varastointi työlaitteeseen kiinnitettynä

Lyhytaikaisessa varastoinnissa työlaite voidaan kytkeä irti kuormaajasta kallistusadapterin kanssa, jos esimerkiksi kallistusta tarvitaan vain tietyn työlaitteen kanssa. Aseta ne esimerkiksi puukappaleiden tai trukkilavan päälle. Tavallista suurempi lava tai kaksi lavaa voivat olla tarpeen työlaitteen tasapainossa pysymisen varmistamiseksi.

Laske työlaite varovasti kallistusadapterin kanssa alas kuormalavojen päälle. Irtikytkke sarjapikaliitin kuormaajasta ja avaa työlaitteen pikalukitus.



Työlaite voi kaatua, kun se irrotetaan kuormaajasta niin, että kallistusadapteri jätetään kiinni työlaitteeseen. Kallistusadapterin irrottaminen työlaitteesta voi olla välttämätöntä kevyempiä työlaitteita käytettäessä. Yllä oleva kuva on vain viitteellinen.

7. Kunnossapito ja huolto

Työlaite on suunniteltu mahdollisimman huoltovapaaksi. Koneen kunnossapitoon kuuluvat säännöllinen puhdistaminen ja voitelu, sekä sen yleiskunnon tarkkailu. Liikkuvien koneenosien aiheuttaman puristumisvaaran vuoksi kaikki huoltotyöt tulee tehdä vasta, kun liikkuvat osat on laskettu täysin alas ja työlaite on asetettu tukevasti maata vasten.



VAARA

Puristumisvaara - Älä koskaan mene nostetun työlaitteen alle. Varmista työlaitteen tuenta kaikkien tarkastus-, säätö- ja huoltotöiden aikana. Älä koskaan mene nostetun työlaitteen alle. Kuormaajan puomi voi laskea huoltotöiden aikana yllättäen aiheuttaen vakavia vammoja puomin alle puristumisen tai iskeytymisen seurauksena, vaikka kuormaajan moottori olisi sammutettuna. Kaikki kunnossapito- ja huoltotyöt tulee tehdä vain, kun työlaite on laskettu alas turvalliseen asentoon.

7.1 Hydraulikomponenttien tarkastaminen

Tarkasta hydrauliletkut ja -komponentit vasta, kun kuormaajan moottori on sammutettu, hydraulijärjestelmän on annettu jäähtyä ja hydraulijärjestelmän paine on vapautettu. Älä käytä laitetta, mikäli olet havainnut vian työlaitteen tai kuormaajan hydraulijärjestelmässä. Vuotava hydraulineste voi aiheuttaa palovammoja tai läpäistä ihon ja aiheuttaa vakavia vammoja. Hakeudu välittömästi lääkäriin, jos hydraulioily läpäisee ihon. Pese hydraulioilyn kanssa kosketuksiin joutunut kehonosa huolellisesti veden ja saippuan kanssa. Neste on myös ympäristölle haitallista ja ympäristöön vuotaminen on estettävä. Korjaa kaikki vuodot heti havaitsemisen jälkeen, sillä pieni vuoto voi nopeasti muuttua suureksi. Käytä laitetta vain hydraulioilyllä, joka on hyväksytty Avant kuormaajien kanssa käytettäväksi.



VAARA

Vaara korkeapaineisen nestesuihkun tunkeutumisesta ihon lävitse - Vapauta hydraulijärjestelmän paine ennen huoltotöitä. Älä käsittele paineenalaista hydraulijärjestelmää, sillä liittimen rikkoutuessa tai löystyessä vapautuva öljy voi aiheuttaa vakavia vammoja. Älä käytä laitetta, mikäli olet havainnut vian hydraulijärjestelmässä.



Tarkasta letkut halkeamien ja kulumisen varalta. Mikäli vuotamisesta on merkkejä, käytä epäillyn vuodon alueella pahvinpalaa komponentin tarkastamiseksi. Älä käytä käsiä vuotojen etsintään. Tarkkaile letkujen kulumista ja lopeta käyttö, mikäli jonkin letkun pintakerros on kulunut pois. Tarkista myös letkujen reititys ja säädä letkukiinnikkeitä tarpeen mukaan, jotta letkut eivät altistu hiertymiselle. Hydrauliletkujen käyttöikä on rajallinen. Käyttöolosuhteista riippuen hydrauliletkut on tarkastettava huolellisesti viimeistään 3-5 vuoden käytön jälkeen, ja letkujen kunnosta riippuen ne on vaihdettava uusiin.

Mikäli havaitset jonkin poikkeaman, on vaurioitunut letku tai komponentti vaihdettava uuteen, ja laitteen käyttö on lopetettava, kunnes vika on korjattu. Varaosia saat AVANT jälleenmyyjäsi kautta, suoraan valmistajalta tai lähimmästä AVANT sopimushuollosta. Jätä korjaustyö ammattilaisen tehtäväksi, mikäli sinulla ei ole tarvittavia tietoja ja kokemusta hydraulitoimisten laitteiden asennusten tekemisestä ja siitä, kuinka laitteet huolletaan turvallisesti.

HUOMAUTUS

Puhdista kuormaajan öljynjäähdyttimen kenno säännöllisesti, katso ohjeet kuormaajan käyttöohjeesta. Ylikuumeneva öljy heikentää tehoa ja vaikuttaa sekä työlaitteen että kuormaajan hydraulikomponenttien käyttöikään.

7.2 Työlaitteen puhdistaminen

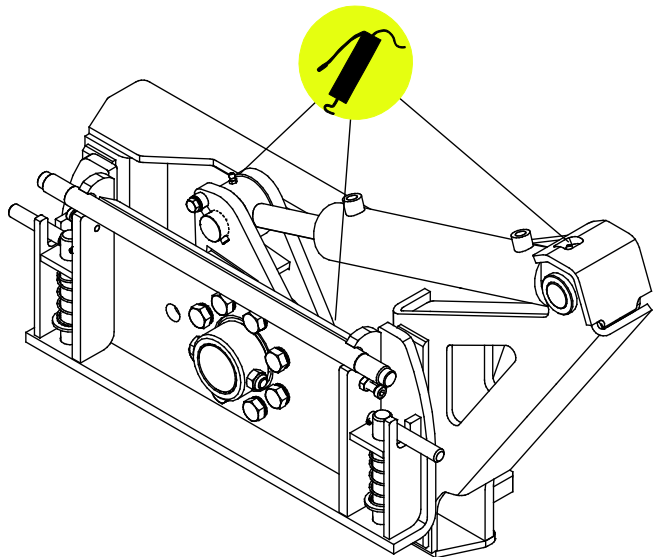
Puhdista työlaite säännöllisesti estääksesi vaikeammin poistettavan lian kerääntymisen. Puhdistuksessa voidaan käyttää painepesuria ja mietoa pesuainetta. Älä käytä voimakkaita liuottimia tai suihkuta suoraan laitteen hydraulikomponentteja tai tarroja kohti.

7.3 Voitelu

Kallistusadapterissa on 3 voitelukohtetta. Kaksi kohteista on hydraulisynterin päissä ja yksi keskilaakerilla.

Sopiva voiteluväli riippuu suuresti käyttöolosuhteista, mutta vähintään 10 käyttötunnin välein on lisättävä voiteluainetta. Riittävä laakereiden voitelu on varmistettava, ja jos ne likaantuvat, tulee rasvaa lisätä; lisätty rasva työntää likaa pois nivelistä.

Puhdista voitelunipan pää ennen voiteluaineen lisäämistä ja lisää vain vähän kerrallaan. Kaikki voitelunipat ovat vakiotyypisiä R1/8" nippoja. Vaihda vaurioituneet voitelunipat.



7.4 Metallirakenteiden tarkastaminen

Myös työlaitteen metallirakenteet tulee tarkastaa säännöllisesti. Tarkasta työlaite silmämääräisesti vaurioiden varalta, ja kiinnitä erityistä huomiota pikakiinnityskorvakkeiden ympäristöön. Työlaitetta ei tule käyttää, jos siinä vääntymiä, halkeamia tai repeytymiä.

Hitsaustyöt on sallittu vain pätevälle ammattilaiselle. Hitsauksessa on käytettävä materiaalille sopivia menetelmiä ja lisäaineita. Lisätietoja korjauksista saat lähimmältä Avant-huollostasi.

8. Takuuehdot

Avant Tecno Oy myöntää valmistamalleen työlaitteelle vuoden (12 kk) takuun ostopäivästä lukien.

Takuun puitteissa korvataan korjauskustannukset seuraavasti:

- Työkustannukset korvataan, mikäli tehdas ei itse suorita korjausta.
- Viallisten komponenttien tai tarvikkeiden tilalle tehdas toimittaa uudet.

Tapauskohtaisesti tehtaan kanssa sovittaessa tehdas voi korvata asiakkaalle hänen hankkimiensa komponenttien hinnan.

Takuu ei korvaa:

- Tavallisia huoltotöitä, eikä niissä tarvittavia huolto- ja kulutusosia.
- Vaurioita, jotka aiheutuvat epätavallisista käyttöolosuhteista tai käyttötavoista, huolimattomuudesta, rakennemuutoksesta ilman Avant Tecno Oy:n suostumusta, jäljitelmäosan käytöstä tai huollon puutteesta.
- Vian seurannaisvaikutuksia, kuten työn keskeytymistä tai mahdollista muuta lisävahinkoa.
- Korjauksesta aiheutuneita matka- ja/tai rahtikustannuksia.

FI EY-vaatimustenmukaisuusvakuutus Alkuperäinen kieliversio
 SE EG-försäkran om överensstämmelse Originalversion
 EN EC Declaration of Conformity Original language

AVANT[®]
 www.avanttecno.com

Valmistaja / Tillverkare / Manufacturer
 Osoite / Adress / Address

AVANT TECNO OY
 Ylötie 1
 33470 YLÖJÄRVI, FINLAND

Vakuutamme täten, että alla mainitut tuotteet täyttävät konedirektiivin turvallisuus- ja terveystaakumat (direktiivi 2006/42/EY muutoksineen). Seuraavia yhdenmukaistettuja standardeja on sovellettu /

Vi försäkrar härmed att nedan beskrivna produkter överensstämmer med hälso- och säkerhetskrav i EG-maskindirektiv (EG-direktiv 2006/42/EG som ändrat). Följande harmoniserade standarder har tillämpats /

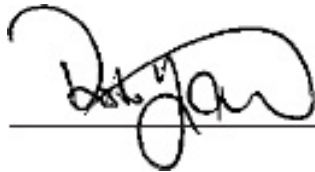
We hereby declare that the products listed below are in conformity with the provisions of the Machinery Directive (directive 2006/42/EC as amended). The following harmonized standards have been applied:

SFS-EN ISO 12100, SFS-EN ISO 4413

Mallit / Modeller / Models

Avant	
Hydraulitoiminen kallistusadapteri; Avant-kuormaajan työlaite Hydraulisk tiltadapter; arbetsredskap för Avant lastare Hydraulic Tilt adapter; attachment for Avant loaders	A36505

CE



12.10.2018 Ylöjärvi, Finland

Risto Käkelä,
 Toimitusjohtaja / Verkställande direktör /
 Managing Director



AVANT[®]